

Hallway

COM1 - en saillie noir
EAN 4007841 086312
Réf. 086312



max. 25 x 3 m

2000 W

max. 2000 W



IP54



5 sec - 60 min



2 - 12 m

iQ

iQ-mode



connectable via
bluetooth

5 years

manufacturer's
warranty steinel.de/
garantie



CE

Description du fonctionnement

Le détecteur de couloir plus intelligent est mieux informé. Détection radiale idéale jusqu'à 25 m – idéale pour les couloirs et les circulations. Portée réglable dans les deux directions. Design Control PRO II moderne. Équipé de la technologie Bluetooth. Interfaces pour COM1, COM2, DALI-2 APC, DALI-2 IPD, KNX IP et BT IPD (Esclave). Avec les capteurs noirs, il n'est pas possible de mesurer la lumière. Pour cela, il faut intégrer un capteur de lumière externe via Bluetooth ou KNX.

Caractéristiques techniques

Dimensions (L x l x H)	62 x 123 x 123 mm	Hauteur de montage	2 – 4 m
Avec détecteur de mouvement	Oui	Hauteur de montage max.	4,00 m
Garantie du fabricant	5 ans	Hauteur de montage optimale	2,8 m
Réglages via	Bluetooth Mesh	Technique HF	5,8 GHz
Avec télécommande	Non	Portée de détection	le cas échéant à travers le verre, le bois et les cloisons fines
Variante	COM1 - en saillie noir	Angle de détection	Couloir, 360 °
UC1, Code EAN	4007841086312	Angle d'ouverture	160 °
Modèle	Détecteur de présence	Protection au ras du mur	Oui
Applications	Intérieur	Possibilité de neutraliser la détection par segments	Non
Emplacement, pièce	Intérieur, couloir / allée	Réglage électronique	Oui
Coloris	noir	Réglage mécanique	Non
Couleur, RAL	9005	Portée radiale	25 x 3 m (75 m ²)
Support mural d'angle inclus	Non	Portée tangentielle	25 x 3 m (75 m ²)
Lieu d'installation	plafond	Puissance d'émission	< 1 mW
Montage	En saillie, Plafond		
Indice de protection	IP54		

Hallway

COM1 - en saillie noir
 EAN 4007841 086312
 Réf. 086312



Caractéristiques techniques

Température ambiante	de -20 jusqu'à 50 °C
Matériau	Matière plastique
Alimentation électrique	220 – 240 V / 50 – 60 Hz
Sortie de commutation 1, charge ohmique	2000 W
Sortie de commutation 1, nombre LED/tubes fluorescents	8 pcs.
Sortie de commutation 1, libre de potentiel	Non
Sortie de commutation 1, lampes halogènes basse tension	2000 VA
Consommation propre	1 W
Technologie, détecteurs	Hyper fréquence

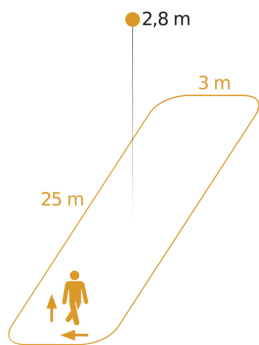
Fonctions	Paramétrage de groupe, Semi-automatique / Automatique, Scénario d'éclairage, Manuel ON / ON-OFF, Fonction de groupe voisin, Mode normal / mode test
Réglage crépusculaire	2 – 2000 lx
Temporisation	10 s – 60 Min.
Fonction balisage	Non
Éclairage principal réglable	Oui
Réglage du seuil de déclenchement Teach (apprentissage)	Oui
Réglage de l'éclairage permanent	Non
Mise en réseau possible	Oui
Mise en réseau via	Bluetooth Mesh
Catégorie de produits	Détecteur de présence

Hallway

COM1 - en saillie noir
EAN 4007841 086312
Réf. 086312



Zone de détection



Hauteur d'installation: 2,00 m - 4,00 m
Orange: sens de passage radial et tangentiel

Dessin dimensionnel

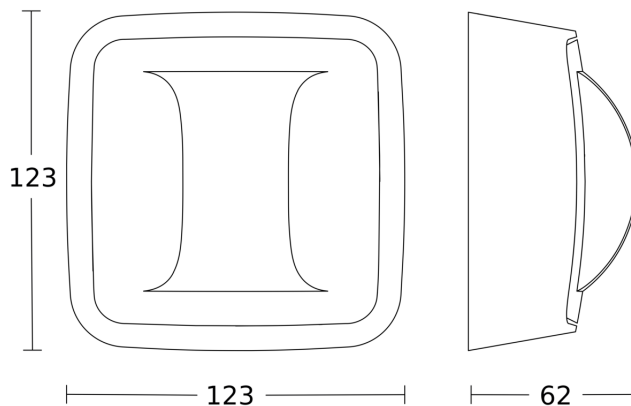


Schéma du circuit principal

